

UA

ПОРЯДОК МОНТАЖУ

1. В отвори Ø8 мм, які знаходяться в торцях елементів, забити кілки **f1**. Отвори на стержень ексцентричної стяжки лишити вільними.

УВАГА! Якщо виявиться, що кілок виступає з отвору на довжину більшу ніж 10 мм, його необхідно забити, замінити іншим або зрізати, оскільки при складанні він може пошкодити бік.

ТАКІ ВИПАДКИ НЕ ПІДЛЯГАЮТЬ РЕКЛАМАЦІЇ!

- У кришку **2** і боки **1** вкрутити стержні **r16**.
- У нижні торці боків **1** забити ковзні деталі **k1**.
- У відповідні отвори боків **1** та полиці **3** вкласти елементи **r1**.
- Скласти сегмент згідно з малюнком і скрутити, застосувавши ексцентричну стяжку (**r1**, **r16**) і стяжні гвинти типу конфірмат **e1**, використовуючи спец. ключ **z1**.

УВАГА! Під час монтажу елементи необхідно класти на м'яку чисту підкладку, наприклад, рушник, ковдра. Не монтувати меблі на дивані, войлоці і т.п. Недотримання вказівок виробника може призвести до появи подряпин на поверхні меблів.

Шановний Клієнте! Всі зауваження та скарги слід пред'являти за місцем купівлі меблів.

Увага! Не монтувати елементи у випадку їх деформації або при наявності інших недоліків.

Поверхню меблів слід протирати вологою ганчіркою або паперовим рушником. Не застосовувати хімічних засобів чистки!

RU

ОЧЕРЕДНОСТЬ МОНТАЖА

1. В отверстия Ø8 мм, которые находятся в торцах элементов, вбить шканты **f1**. Отверстия на стержень эксцентрической стяжки оставить свободными.

ВНИМАНИЕ! В случае, если шкант выступает из отверстия более чем на 10 мм, его необходимо добить, заменить другим или срезать, поскольку он при монтаже может повредить боковую стенку.

ТАКИЕ СЛУЧАИ НЕ ПОДЛЕЖАТ РЕКЛАМАЦИИ!

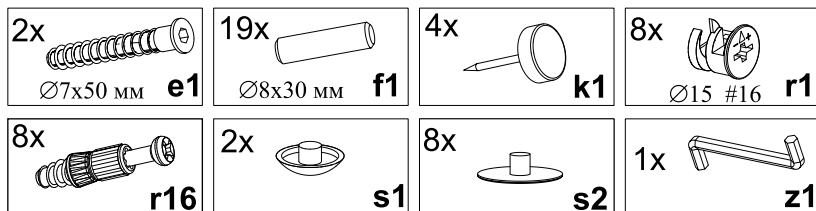
- В крышку **2** и бока **1** вкрутить стержни **r16**.
- В нижние торцы боков **1** вбить ножки **k1**.
- В соответствующие отверстия боков **1** и полки **3** вставить элементы **r1**.
- Собрать сегмент согласно рисунку и скрутить, применив эксцентрическую стяжку (**r1**, **r16**) и стяжные винты **e1**, используя спец. ключ **z1**.

ВНИМАНИЕ! Во время монтажа элементы следует класть на мягкую чистую подкладку, например, полотенце, одеяло. Не монтировать мебель на диване, войлоке и т.п. Несоблюдение указаний производителя может привести к появлению царапин на поверхности мебели.

Уважаемый Клиент! Все замечания и жалобы следует предъявлять по месту покупки мебели.

Внимание! Не монтировать элементы в случае их деформации или при наличии других недостатков. Поверхность мебели следует протирать влажной тряпкой или бумажным полотенцем. Не использовать чистящие химические средства!

Фурнітура | Фурнитурa



ІНСТРУКЦІЯ МОНТАЖУ

ИНСТРУКЦИЯ МОНТАЖА

ВІКТОР

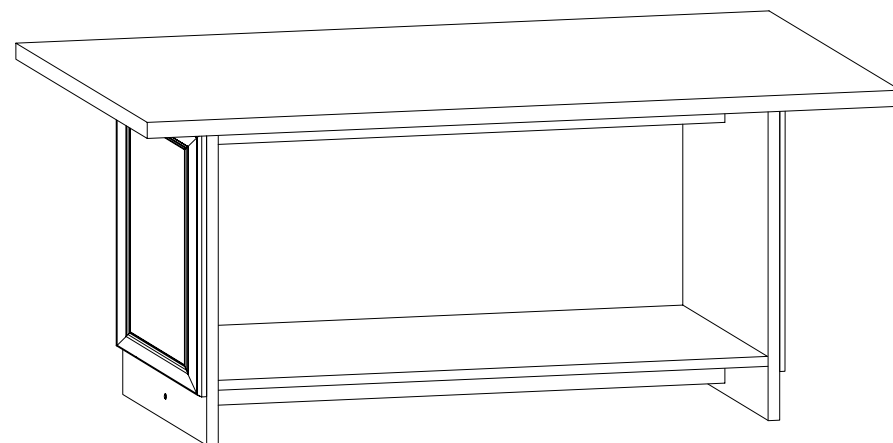
Стіл журнальний

Габаритні розміри:
висота 54 см; ширина 110 см; глибина 60 см

ВИКТОР

Стол журнальный

Габаритные размеры:
высота 54 см; ширина 110 см; глубина 60 см

**УВАГА !!!**

Шановний Клієнте!

У разі виявлення в комплектації пакета відсутності будь-якого елемента або наявності браку

обов'язково!!! -

етикетку-ярлик з даного пакета і **інструкцію монтажу** з відміткою кода цього елемента повернути продавцю.

При відсутності **етикетки-ярлика** рекламація не приймається!

ВНИМАНИЕ !!!

Уважаемый Клиент!

В случае обнаружения в комплектации пакета отсутствия какого-либо элемента или наличия браку

обязательно!!! -

этикетку-ярлык с данного пакета и **инструкцию монтажа** с пометкой кода этого элемента вернуть продавцу.

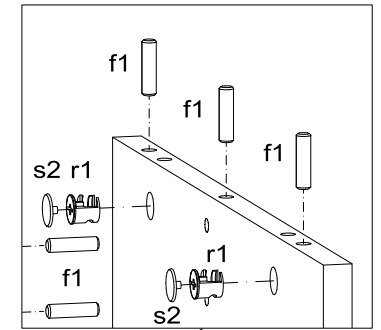
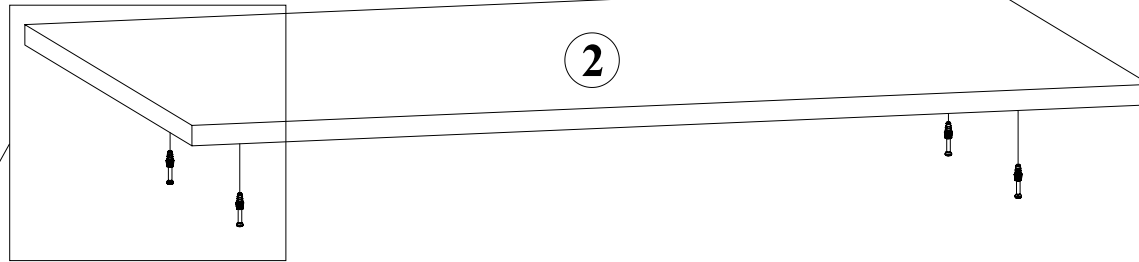
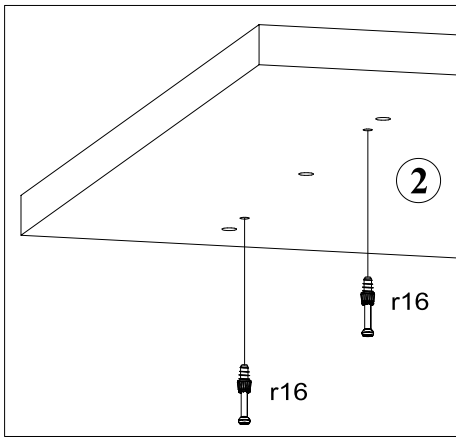
При отсутствии **этикетки-ярлика** рекламація не принимается!



Виробник:
ТзОВ "ГЕРБОР-ХОЛДІНГ"
Україна, м. Володимир-Волинський
вул. Луцька, 211а
тел.: 2-33-33; 2-29-03



Производитель:
ТОО "ГЕРБОР-ХОЛДІНГ"
Україна, г. Владимир-Волинский
ул. Луцкая, 211а
тел.: 2-33-33; 2-29-03



№ елемента	Розміри	Код	№ пакета
№ элемента	Размеры	Код	№ пакета
1	508x442	WS1-128	1/1
2	1100x600	WS1-216	1/1
3	800x442	WS1-329	1/1
4	800x100	WS1-409	1/1
5	800x80	WS1-408	1/1

